



**HAPERT**  
ANHÄNGER

# HAPERT COBALT DER LEISTUNGS- STARKE KIPPER.



**BRING  
IT ON.**

[WWW.HAPERT.COM](http://WWW.HAPERT.COM)





# BRING IT ON.

Wir sind **HAPERT**.

Seit 1966 setzen wir auf Vertrauen.

Mit geschickten Händen und einem Herz für das Geschäft,  
einem innovativen Ansatz, der auf das Morgen ausgerichtet ist.

Unsere Anhänger sind für Arbeiten aller Art konzipiert.

Ganz gleich, vor welcher Herausforderung Sie stehen – mit Vertrauen  
meistern Sie alles!

**BRING IT ON!**

Neugierig auf unser Firmenvideo?  
Scannen Sie dann den QR-Code



# RÜCKWÄRTSKIPPER

Cobalt HB-1



Cobalt HB-2



# DREISEITENKIPPER

Cobalt HM-2



Cobalt HM-2 Ferro



Cobalt HM-3



Cobalt HM-3 Ferro



Cobalt +















# ÜBERRAGENDE SERIENAUSSTATTUNG MIT...

Möglichkeit für zusätzliche Befestigungshaken

Geschraubte V-Deichsel

Hydraulische Handpumpe

Solider, 3-stufiger Hydraulikzylinder

Automatisch hochklappbares Stützrad

Geschweißtes und im Vollbad verzinktes Fahrgestell mit 10 Jahren Garantie  
gem. Garantiebedingungen



**30 cm hohe Aluminiumbordwände**  
rundum herunterklappbar



**Rundum Scharnierhülsen mit Netzhaken**



**Eingebaute Spannverschlüsse bündig zu den Bordwänden**

**Sendzimir-Stahlblech (1,5 mm)** montiert auf einem 15 mm starken Multiplex-Boden. Oder mit einem Ferro-Boden ausgestattet. Hierbei handelt es sich um eine einteilige, 3 mm dicke verzinkte Stahlplatte. Außer HB 260x150 cm

**U-Profil an der Heckseite zum Anlegen von Auffahrschienen**  
Außer HB 260x150 cm



**TÜV-geprüftes Ladungssicherungssystem**



## EXTRAS FÜR IHR KRAFTPAKET...

- 1 **Leistungsstarke elektrische Pumpe mit Batterie**
- 2 **Abnehmbare Bedieneinheit** mit Spiralkabel
- 3 **Herausnehmbares** in den Ecken gesichertes H-Gestell
- 4 **Nothandpumpe** bei elektrischer Bedienung
- 5 **Möglichkeit für zusätzliche Befestigungshaken**
- 6 **Auffahrpaket:** 2 integrierte Aluminium-Auffahrschienen 250 cm lang mit 2 verstellbaren Kurbelstützen mit Kurbel außer HB 260x150 cm
- 7 **Ladungssicherungsnetz** (feinmaschig)
- 8 **Heckklappe mit Scharnieren** an der Ober- und Unterseite (Pendelklappe) nur in Verbindung mit 40 cm hohen Bordwänden möglich
- 9 **Abnehmbarer und pendelbarer Wellgitter-Aufsatz** 75 cm hoch mit Riegelverschlüssen
- 10 **LED-Beleuchtung**
- 11 **Rückleuchtenschutzgitter**

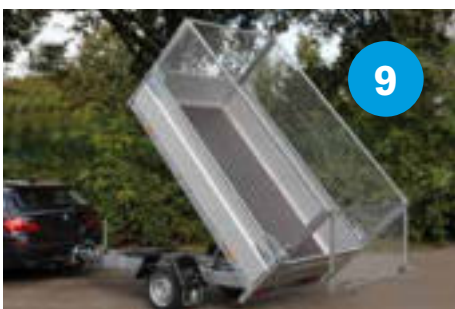
Weitere Optionen:

**Bordwände 40 cm hoch** (anstatt 30 cm)

**Abnehmbare Aluminium-Aufsatzbordwände** 30 cm oder 40 cm hoch





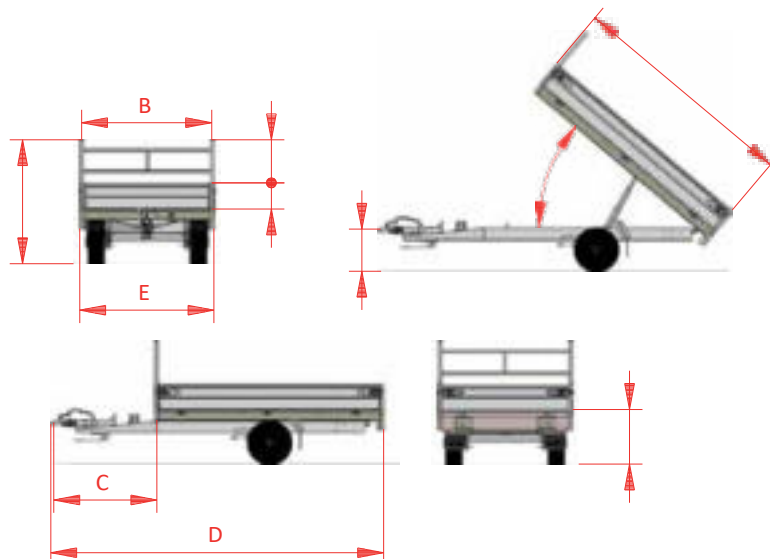


# Technische Daten

## COBALT HB-1

	260 x 150	280 x 160	305 x 160
Gesamtgewicht (kg)	1350	1350	1350
Leergewicht (kg)	446	507	541
Nutzlast (kg)	904	843	809
Gewichtsklasse 1500 kg Leergewicht (kg)	+5	+5	+5
Gewichtsklasse 1800 kg Leergewicht (kg)	+20	+20	+20
Modell mit Auffahrpaket (kg)	-	+ 93	+ 93
Kastenlänge Innen (cm) [A]	260	280	305
Kastenbreite Innen (cm) [B]	150	160	160
Deichsellänge (cm) [C]	120	134	134
Gesamtlänge (cm) [D]	386	420	446
Gesamtbreite (cm) [E]	156	166	166
Gesamthöhe (incl. H-Gestell) (cm) [F]	146	146	146
Ladebodenhöhe (cm) [G]	66	66	66
Kupplungshöhe (cm) [H]	40	43	43
Bordwandhöhe (cm) [I]	30	30	30
H-Gestellhöhe (cm) [J]	50	50	50
Kippwinkel [K]	46°	61°	54°
Reifenmaß	195/50R13C	195/50R13C	195/50R13C
Anzahl Verzurrösen	6	6	6
Anzahl der Aussparungen für schraubbare Zurrhaken	6	6	6

## TECHNISCHE DATEN





# COBALT HB-2

	260 x 150	280 x 160	305 x 160
Gesamtgewicht (kg)	2000	2000	2000
Leergewicht (kg)	570	652	670
Nutzlast (kg)	1430	1348	1330
Gewichtsklasse 2700 kg Leergewicht (kg)	+5	+ 5	+ 5
Modell mit Auffahrpaket (kg)	-	+ 93	+ 93
Kastenlänge Innen (cm) [A]	260	280	305
Kastenbreite Innen (cm) [B]	150	160	160
Deichsellänge (cm) [C]	120	134	134
Gesamtlänge (cm) [D]	386	420	446
Gesamtbreite (cm) [E]	156	166	166
Gesamthöhe (incl. H-Getell) (cm) [F]	146	146	146
Ladebodenhöhe (cm) [G]	66	66	66
Kupplungshöhe (cm) [H]	40	43	43
Bordwandhöhe (cm) [I]	30	30	30
H-Gestellhöhe (cm) [J]	50	50	50
Kippwinkel [K]	45°	61°	54°
Reifenmaß	195/50R13C	195/50R13C	195/50R13C
Anzahl Verzurrösen	6	6	6
Anzahl der Aussparungen für schraubbare Zurrhaken	6	6	6

## Zubehör / Gewichte

Elektrische Ausführung Kipper

### Wellgitteraufsatz 75 cm hoch

Maße 260 x 150

Maße 280 x 160

Maße 305 x 160

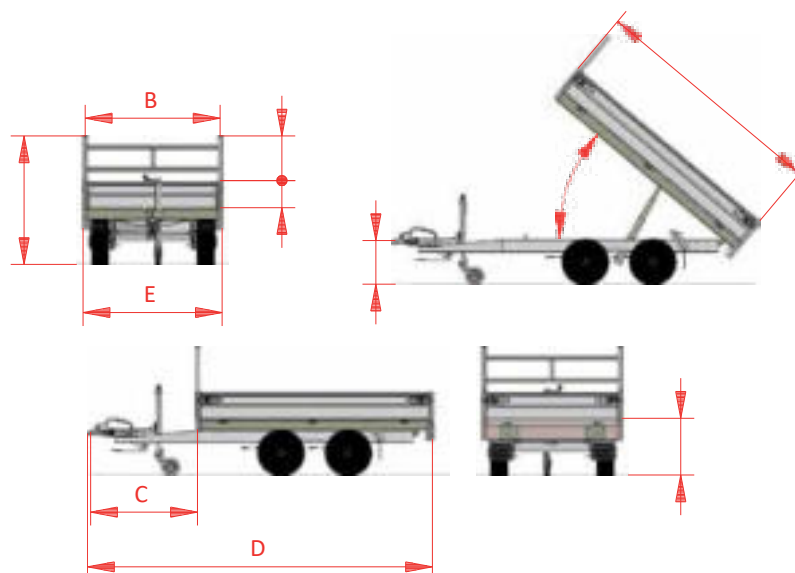
+ 45 kg

+ 92 kg

+ 96 kg

+ 100 kg

## TECHNISCHE DATEN



# DIE HAPERT-FAHRGESTELLGARANTIE

**REGISTRIEREN SIE JETZT IHREN ANHÄNGER UND NUTZEN KOSTENFREI DIESES EINMALIGE ANGEBOT:**



Wir von HAPERT geben uns nur mit der höchsten Qualität zufrieden. Genau deshalb bieten wir Ihnen die Möglichkeit einer kostenfreien Zusatzleistung, nämlich einer Garantie von nicht weniger als 10 Jahren auf den Fahrgestellrahmen\*. Schließen Sie hierzu einfach diese Zusatz-Garantievereinbarung mit uns ab! (Bedingungen auf der Rückseite.)

## So funktioniert es:

1. Holen Sie Ihren Anhänger bei Ihrem HAPERT-Händler ab
2. Innerhalb von 5 Arbeitstagen nach Abholung gehen Sie auf [www.hapert.com/register](http://www.hapert.com/register) und registrieren Sie Ihren Anhänger für die Zusatzgarantie
3. Sie erhalten das Garantiezertifikat per E-mail

Können Sie Ihre Anhänger nicht Online registrieren? Rufen Sie bitte +31(0)497 38 68 68 an. Wir senden Ihnen dann eine ausgedruckte Variante zu.

\* auf den geschweißten Fahrgestellrahmen (bei Kippanhängern auf Fahrgestellrahmen und Kippbrücke)





### HAPERT FULL SERVICE LEASING

Sie sind ein selbstständiger Unternehmer und brauchen einen Anhänger? Oder hat Ihr Unternehmen bereits mehrere Anhänger und Sie möchten Ihren Anhängerfuhrpark erweitern? Die Anschaffung eines neuen Anhängers ist für viele Unternehmer eine große Investition. Deshalb bieten wir Ihnen die Möglichkeit, Ihren HAPERT-Anhänger zu leasen, damit Sie nicht zu investieren brauchen. Entscheiden Sie sich für HAPERT Full Service Leasing, dann bezahlen Sie ausschließlich für die Nutzung und können Sie alles andere der Leasinggesellschaft überlassen. Der wichtigste Vorteil: Die vorbeugende Wartung ist im Leasingpreis inbegriffen. Außerdem brauchen Sie den Anhänger nicht auf Ihrer Bilanz abzuschreiben, weil er nicht Ihr Eigentum ist.

## LEASING - SO EINFACH WIE DAS ABC

- Operational Leasing ab 3.000.- €
- Nach der Standardlaufzeit von 5 Jahren haben Sie die Möglichkeit:
  - Den Anhänger zu einem attraktiven Preis zu übernehmen
  - Einen neuen Anhänger auf die gleiche Weise zu leasen
- Einschließlich Zinsen, Abschreibung, jährlicher Wartung und Kaskoversicherung
- Ab 52,00 € monatlich

## DIE VORTEILE VON HAPERT FULL SERVICE LEASING

- ✓ Sie wissen genau, was Sie monatlich für einen Anhänger ausgeben
- ✓ Sie brauchen, keine großen Investitionen zu tätigen und können trotzdem einen neuen Anhänger nutzen
- ✓ Sie brauchen den Anhänger nicht auf Ihrer Bilanz abzuschreiben, was finanzielle Vorteile mit sich bringen kann
- ✓ Sie haben einen klaren Einblick in die monatlichen Kosten
- ✓ Die jährliche Wartung ist im Preis inbegriffen, Ihr Anhänger ist also immer im besten Zustand



**HAPERT**

















# ÜBERRAGENDE SERIENAUSSTATTUNG

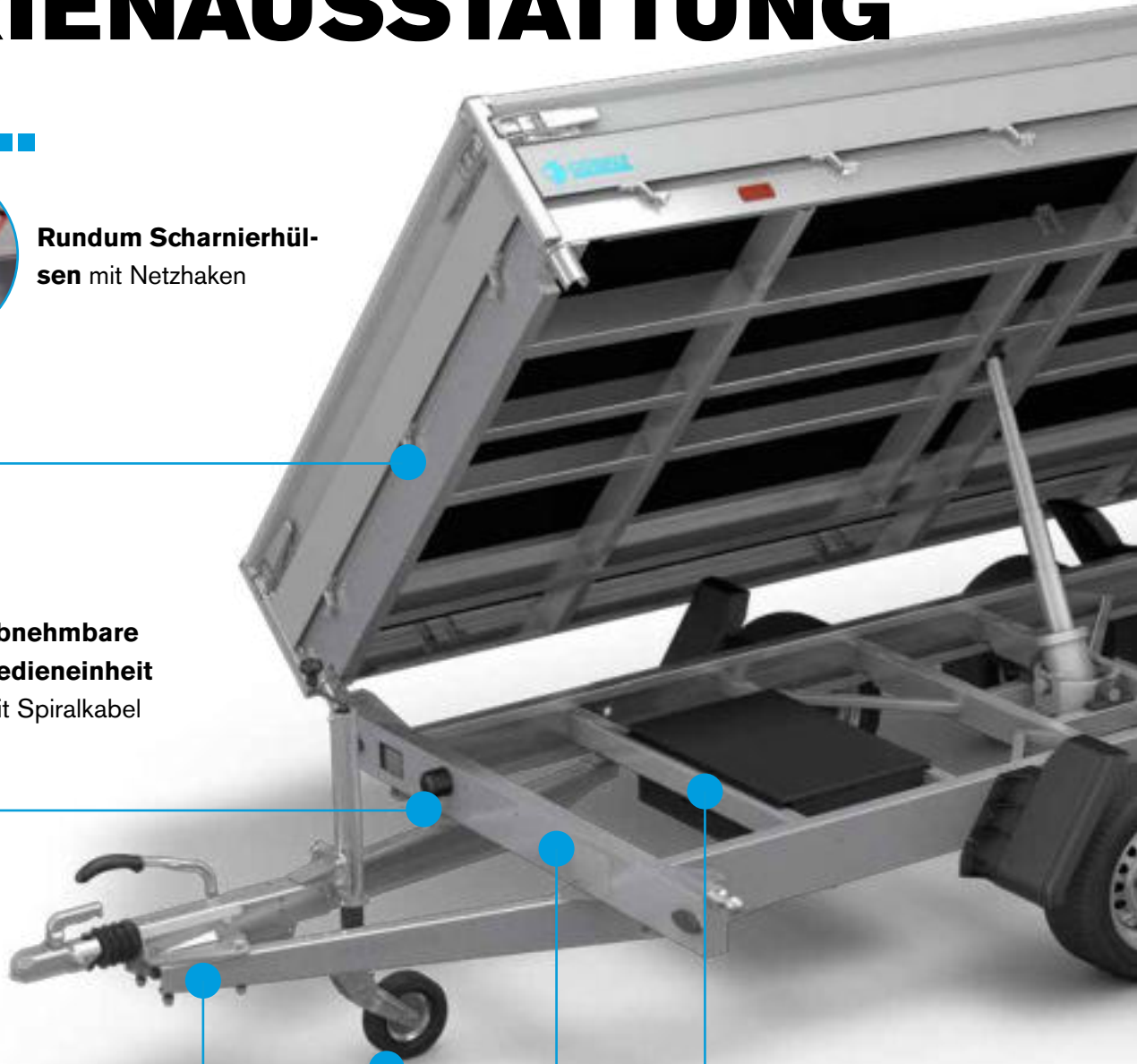
MIT...



**Rundum Scharnierhül-  
sen** mit Netzhaken



**Abnehmbare  
Bedieneinheit**  
mit Spiralkabel



**Leistungsstarke elektrische  
Pumpe**  
mit Batterie

**Geschweißtes und im Vollbad  
verzinktes Fahrgestell**  
mit 10 Jahren Fahrgestellgarantie  
gem. Garantiebedingungen

**Automatisch  
hochklappbares Stützrad**

**Geschraubte V-Deichsel**





**Eingebaute Spannverschlüsse**  
(bündig zu den Bordwänden)

**Unterschiedliche Kippbrücken-Steckbolzen**  
gegen Verwechslung

**30 cm hohe Aluminiumbordwände,**  
rundum herunterklappbar

**TÜV-geprüftes Ladungssicherungssystem**



**Ferro-Boden ausgestattet**  
(3 mm dicke verzinkte Stahlplatte)

**U-Profil an der Heckseite**  
zum Anlegen von Auffahrschienen

**5-stufiger Hydraulikzylinder**  
für einen optimalen Kippwinkel



## EXTRAS FÜR IHR KRAFTPAKET...

- 1 **Parabelfederung inkl. Stoßdämpfern und schwarzen Felgen.** Serienmäßig bei 375 x 180 und 405 x 200 cm und Cobalt Plus
- 2 **H-Gestell**
- 3 **Batterieladegerät**
- 4 **Nothandpumpe**
- 5 **Feinmaschiges Ladungsicherungsnetz**
- 6 **Auffahrpaket:** 2 integrierte Aluminium-Auffahrschienen (250 cm lang) und 2 verstellbare Kurbelstützen mit Kurbel
- 7 **Aluminium-Aufsatzbordwände** 70 cm hoch pendelbar
- 8 **Wellgitteraufsatz** 75 cm hoch pendelbar
- 9 **Hochplane** 180 cm oder 210 cm hoch
- 10 **LED-Beleuchtung**
- 11 **Rückleuchtenschutzgitter**

Weitere Optionen:

**Heckbordwand oben und unten scharnierend** nur in Verbindung mit 40 cm hohen Bordwänden möglich

**Möglichkeit für zusätzliche Befestigungshaken**







# Technische Daten

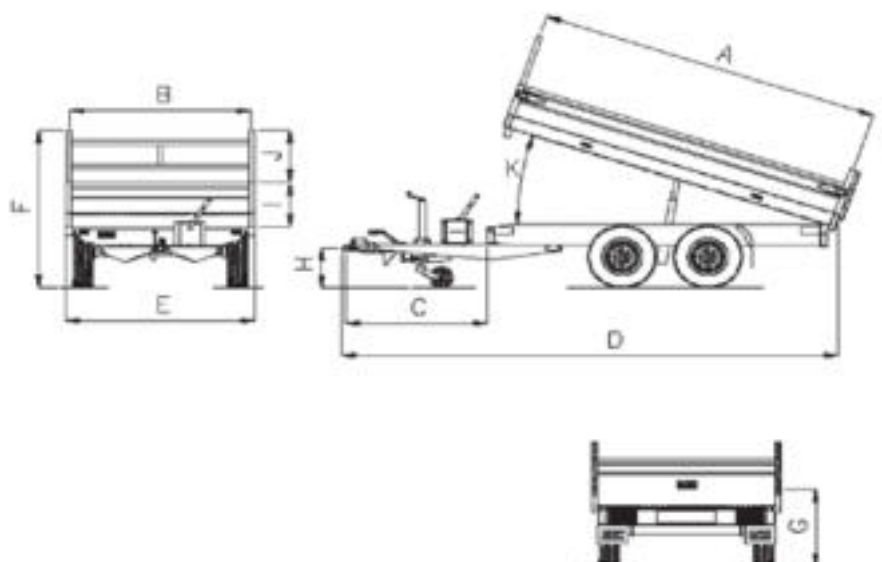
## COBALT HM-2 & HM-3 FERRO

		305 x 180	335 x 180	405 x 200	405 x 200 FERRO
Gesamtgewicht (kg)		2700	2700	3500	3500
Leergewicht (kg)		824	867	1170	1195
Nutzlast (kg)		1876	1833	2330	2305
Gewichtsklasse 3000 kg Leergewicht (kg)		+ 13	+ 13	-	-
Gewichtsklasse 3500 kg Leergewicht (kg)		+ 47	+ 34	-	-
Kompositboden anstelle Multiplexboden/ Stahlplatte (kg)		-	- 112	- 150	-
Parabelfederung inkl. Stossdämpfer (kg)		+ 46	+ 46	-	-
Modell mit Auffahrpaket (kg)		+ 73	+ 73	+ 64	+ 64
Wellgitteraufsatz abnehmbar 75 cm hoch (kg)		+ 107	+ 115	+ 128	+ 128
Wellgitteraufsatz abnehmbar 100 cm hoch (kg)		+ 142	+ 153	+ 170	+ 170
Aufsatzbordwände 30cm hoch (kg)		+ 54	+ 56	+ 64	+ 64
Aufsatzbordwände 40cm hoch (kg)		+ 64	+ 67	+ 77	+ 77
Kastenlänge Innen (cm)	[A]	305	335	405	405
Kastenbreite Innen (cm)	[B]	180	180	200	200
Deichsellänge (cm)	[C]	127	127	130	130
Gesamtlänge (cm)	[D]	438	468	541	541
Gesamtbreite (cm)	[E]	186	186	206	206
Gesamthöhe (incl. H-Gestell) (cm)	[F]	169	169	169	169
Ladebodehöhe (cm)	[G]	69	69	69	69
Kupplungshöhe (cm)	[H]	44	44	44	44
Bordwandhöhe (cm)	[I]	30	30	30	30
H-Gestellhöhe (cm)	[J]	70	70	70	70
Kippwinkel	[K]	51°	50°	49°	49°
Kippwinkel seitlich	[K]	45°	45°	45°	45°
Reifenmaß		195/50R13C	195/50R13C	195/50R13C	195/50R13C
Anzahl Verzurrösen		6	6	8	8
Anzahl der Aussparungen für schraubbare Haken		12	12	20	20

### Zubehör / Gewichte

Drehkurbelstütze 90 grad drehbar	+ 15 kg
Reserverad 195/50R13C	+ 20 kg
H-Gestell 70 cm hoch	+ 18 kg

### TECHNISCHE DATEN





305 x 180 FERRO	335 x 180 FERRO	335 x 200 FERRO	375 x 180 FERRO	405 x 200 3 Achser basis	405 x 200 3 Achser FERRO
2700	2700	2700	3500	3500	3500
836	879	978	1065	1286	1320
1864	1821	1722	2435	2214	2180
+ 13	+ 13	+ 13	-	-	-
+ 47	+ 34	+ 34	-	-	-
-	-	-	-	- 150	-
+ 46	+ 46	+ 46	-	-	-
+ 73	+ 73	+ 73	+ 73	+ 64	+ 64
+ 107	+ 115	+ 118	+ 120	+ 128	+ 128
+ 142	+ 153	+ 157	+ 160	+ 170	+ 170
+ 54	+ 56	+ 58	+ 60	+ 64	+ 64
+ 64	+ 67	+ 69	+ 72	+ 77	+ 77
305	335	335	375	405	405
180	180	200	180	200	200
127	127	127	130	130	130
438	468	468	511	541	541
186	186	206	186	206	206
169	169	169	169	169	169
69	69	69	69	69	69
44	44	44	44	44	44
30	30	30	30	30	30
70	70	70	70	70	70
51°	50°	50°	53°	49°	49°
45°	45°	45°	45°	45°	45°
195/50R13C	195/50R13C	195/50R13C	195/50R13C	195/50R13C	195/50R13C
6	6	6	8	8	8
12	12	12	12	20	20

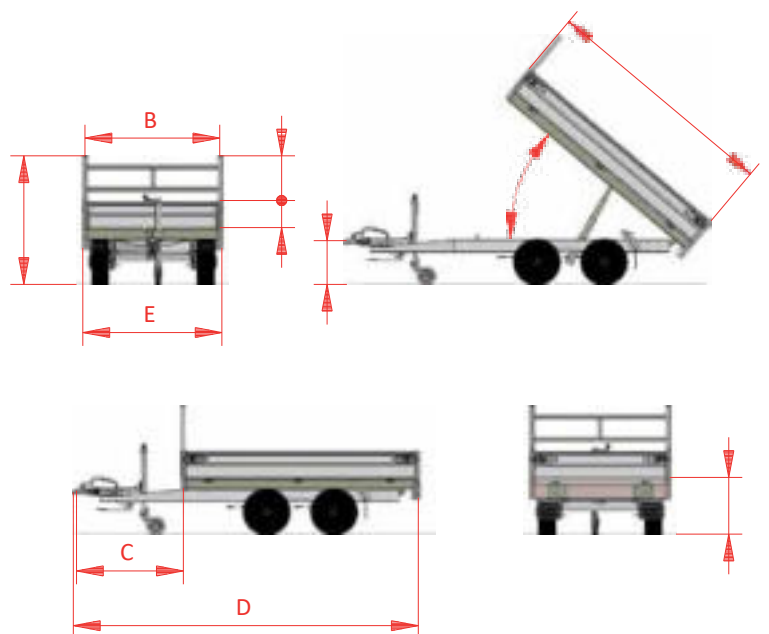
#### Zubehör / Gewichte

Wellgitteraufsatz 75 cm hoch	+107 kg
Aufsatzbordwände 40 cm hoch	+67 kg
H-Gestell	+16 kg
Reseverad	+19 kg

## COBALT HM+

335 x 180

Gesamtgewicht (kg)	3500
Leergewicht (kg)	1108
Nutzlast (kg)	2392
Kastenlänge Innen (cm)	[A] 335
Kastenbreite Innen (cm)	[B] 180
Deichsellänge (cm)	[C] 129
Gesamtlänge (cm)	[D] 470
Gesamtbreite (cm)	[E] 186
Gesamthöhe (incl. H-Gestell) (cm)	[F] 183
Ladebodenhöhe	[G] 73
Kupplungshöhe (cm)	[H] 45
Bordwandhöhe (cm)	[I] 40
H-Gestellhöhe (cm)	[J] 70
Kippwinkel	[K] 55°
Kippwinkel seitlich	[K] 45°
Reifenmaß	185/70R13C
Anzahl Verzurrösen	6
Anzahl der Aussparungen für schraubbare Zurrhaken	12





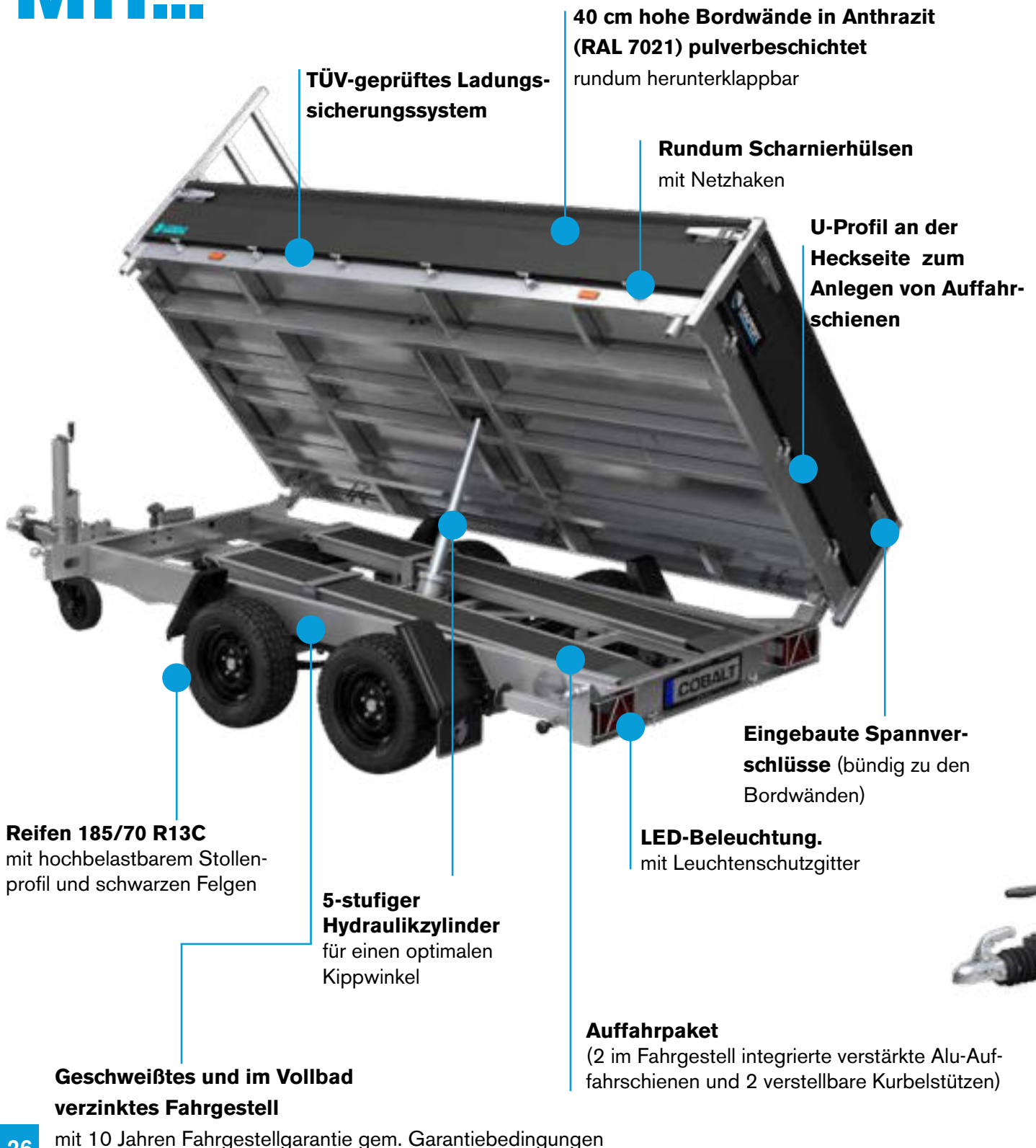






# ÜBERRAGENDE SERIENAUSSTATTUNG

## MIT...



**TÜV-geprüftes Ladungs-sicherungssystem**

**40 cm hohe Bordwände in Anthrazit (RAL 7021) pulverbeschichtet**  
rundum herunterklappbar

**Rundum Scharnierhülsen**  
mit Netzhaken

**U-Profil an der Heckseite zum Anlegen von Auffahr-schienen**

**Eingebaute Spannver-schlüsse** (bündig zu den Bordwänden)

**LED-Beleuchtung**  
mit Leuchtschutzgitter

**Reifen 185/70 R13C**  
mit hochbelastbarem Stollenprofil und schwarzen Felgen

**5-stufiger Hydraulikzylinder**  
für einen optimalen Kippwinkel

**Geschweißtes und im Vollbad verzinktes Fahrgestell**

**Auffahrpaket**  
(2 im Fahrgestell integrierte verstärkte Alu-Auffahr-schienen und 2 verstellbare Kurbelstützen)

mit 10 Jahren Fahrgestellgarantie gem. Garantiebedingungen



**Herausnehmbares in den  
Eckrungen gesichertes H-Gestell**

**Ferro-Boden:**  
(3 mm dicke verzinkte Stahlplatte)

**Abnehmbare Bedieneinheit**  
mit Spiralkabel

**Nothandpumpe**

**Geschraubte V-Deichsel**

**Besonders schweres  
Stützrad automatisch  
hochklappbar**

**Leistungsstarke elektrische  
Pumpe mit Batterie**

**Unterschiedliche Kippbrücken  
Steckbolzen gegen  
Verwechslung**



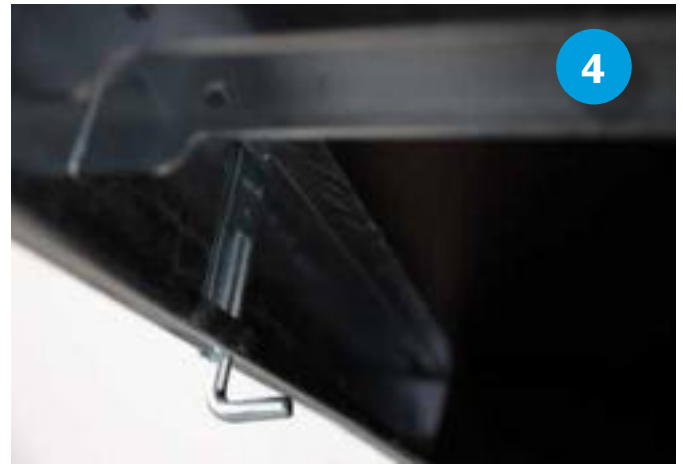


## EXTRAS FÜR IHR KRAFTPAKET...

- 1 **Aufsatzbordwände** 40 cm hoch pendelbar in Anthrazit
- 2 **Wellgitteraufsatz** 75 cm hoch pendelbar
- 3 **Flachplane** montiert
- 4 **Möglichkeit für zusätzliche Befestigungshaken**
- 5 **Heckklappe oben und unten scharnierend wählbar**







# DIE PARABELFEDERUNG VON HAPERT



## ALLE VORTEILE AUF EINEN BLICK

- Sanfteres Federungssystem
- Optimales und konstantes Spannungsfeld
- Längere Lebensdauer der Parabelfederung
- Leichter als herkömmliche Blattfedern
- Maximaler Federkomfort
- Stabil, auch in beladenem Zustand
- Optimale Straßenlage

Parabelfedern sorgen für eine optimale und konstante Verteilung der Last über den gesamten Anhänger und auf diese Weise für einen perfekten Ausgleich von Fahrbahnunebenheiten. Auch bei vollständiger Beladung gewährleistet die Parabelfederung mit Achsstoßdämpfern einen maximalen Fahrkomfort und eine optimale Stabilität des Federungssystems.

### DER IDEALE ANHÄNGER FÜR SCHWERE ARBEITEN

Wir wissen genau, wie wichtig es ist, dass jede Ladung schnell und unbeschädigt an ihren Bestimmungsort gelangt.

Nachhaltige Transportlösungen, die Tag für Tag einen sicheren und stabilen Transport garantieren.

Für den Transport schwerer Lasten liefern wir stabile Anhänger in der Gewichtsklasse 3.500 kg Leistungsstarke Heavy-Duty-Modelle mit Parabelfederachse einschließlich Stoßdämpfern. Dieser Anhängertyp wurde speziell mit dem Ziel entworfen, die schwersten Ladungen mit optimaler Stabilität und höchstem Fahrkomfort zu transportieren.





# HAPERT KOMPOSIT-BODEN



**HAPERT**  
ANHÄNGER



HAPERT-Anhänger arbeitet fortlaufend an Innovationen. Wir bemühen uns darum, unsere Anhänger ständig zu innovieren und zu optimieren. Wir binden Sie gerne in diesen Prozess ein. Unsere neueste Innovation: der Kompositboden!

Da Nachhaltigkeit einer der Kernwerte von HAPERT ist, untersuchen wir zurzeit, ob die Holzböden langfristig durch Komposit ersetzt werden können. Vorläufig bieten wir den Kompositboden als Option an. Holz ist zwar ein fantastisches Material, aber leider auch sehr schwer. Komposit wiegt nur halb so viel, lässt sich einfach reparieren, ist langlebig und problemlos recycelbar.

Komposit ist ein nachhaltiger, hochwertiger Werkstoff aus mehreren miteinander verbundenen Materialien. Komposit ist so stabil und leicht, dass es als Ersatz für herkömmliche Materialien wie Holz und/oder Metalle verwendet werden kann. Der neue Boden besteht aus mit Glasfasern und Polypropylen beschichteten thermoplastischen Verbundwerkstoffen. Komposit ist wie eine Art Lasagne aus diversen Schichten dieser Fasern aufgebaut. Aus diesen beiden Materialien entsteht eine nachhaltige, extrem stabile und leichte Platte.

Neugierig auf die Möglichkeiten oder wollen Sie sich den Boden selbst ansehen? Dann wenden Sie sich an einen unserer Händler!  
<https://hapert.com/de/händler> oder Scannen Sie dann der QR-Code.



## ALLE VORTEILE AUF EINEN BLICK

- Gewichtseinsparung
- Längere Lebensdauer
- Äußerst stabil
- Nachhaltig
- Vollständig recycelbar
- Reparaturmöglichkeiten
- Niedrigste Gesamtbetriebskosten

innovation by **H-LAB**

NEUGIERIG AUF MEHR?

**WWW.HAPERT.COM**

Alle Daten und Illustrationen in dieser Broschüre basieren auf den bei der Druckfreigabe der Broschüre geltenden Anhängerspezifikationen. Die Modellreihe, technische Spezifikationen und Optionen können ohne vorherige Mitteilung geändert werden. Für aktuelle Informationen wende Sie sich bitte an Ihren Hapert-Händler. Diese Broschüre wurde mit größter Sorgfalt erstellt. Für etwaige Irrtümer kann keine Haftung übernommen werden. Änderungen vorbehalten.



**HAPERT COBALT**  
KIPPERS